

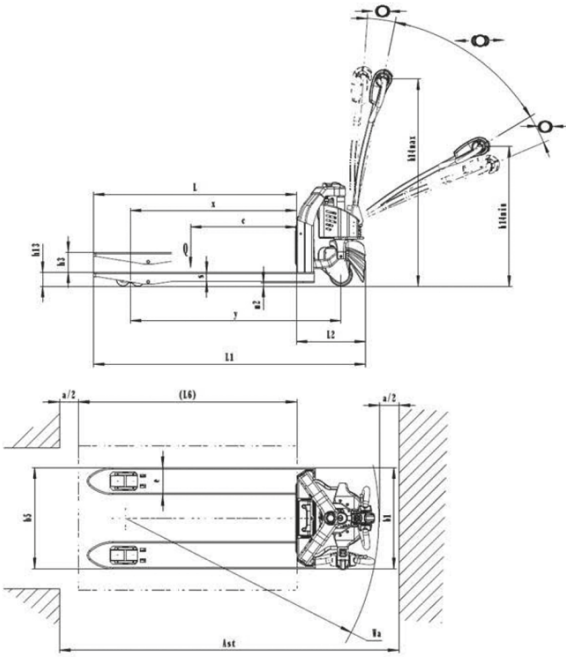


EP 15WS

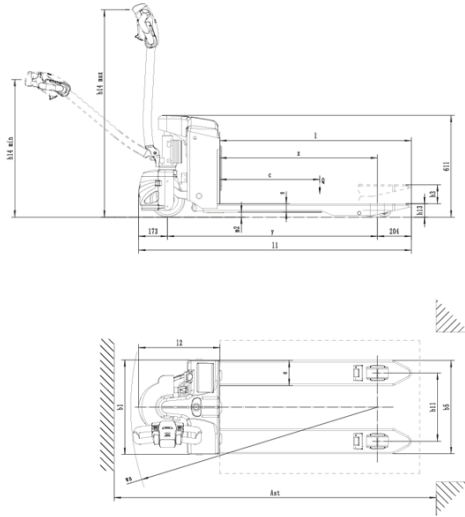
---

1.1	Fabricante		KION BAOLI
1.2	Modelo		EP 15WS
1.3	Tipo de alimentación: eléctrica, Diésel, gasolina, LPG		Eléctrica
1.4	Manejo: manual, acompañante, de pie, sentado, recoge pedidos		A pie
1.5	Capacidad de carga	Q (t)	1.5
1.6	Distancia del centro de gravedad de la carga	c (mm)	600
1.8	Distancia al centro del eje frontal	x (mm)	889/946
1.9	Distancia entre ejes	y (mm)	1261/1205
2.1	Peso propio	Kg	195
2.2	Eje de carga, cargado delante/detrás	Kg	565/1130
2.3	Eje de carga, descargado delante/detrás	Kg	155/40
3.1	Ruedas: goma, superelásticas, neumáticas, poliuretano		PU
3.2	Tamaño de ruedas delanteras		Ø 210x70
3.3	Tamaño de ruedas traseras		2x Ø 78x60 (Ø 78x88)
3.4	Rodillos adicionales (dimensiones)		-
3.5	Ruedas, número delante/detrás (x = ruedas motrices)		1x/4 (1x/2)
3.6	Ancho entre rodillos delantero	b10 (mm)	-
3.7	Ancho entre ruedas trasero	b11 (mm)	410 (535)
4.4	Elevación	h3 (mm)	115
4.9	Altura del timón en posición de conducción mín./máx.	h14 (mm)	790/1225
4.15	Altura, abajo	h13 (mm)	80
4.19	Longitud total	l1 (mm)	1638
4.20	Longitud hasta el frontal de horquillas	l2 (mm)	488
4.21	Ancho total	b1/b2 (mm)	568 (685)
4.22	Medidas de horquillas	s/e/l (mm)	50/150/1150
4.25	Ancho exterior de horquillas	b5 (mm)	560 (685)
4.32	Altura libre al suelo en el centro del chasis (con carga)	m2 (mm)	30
4.34.1	Pasillo de trabajo para palés 1000X1200 transversal	Ast (mm)	1739
4.34.2	Pasillo de trabajo para palés 800X1200 longitudinal	Ast (mm)	1939
4.35	Radio de giro	Wa (mm)	1485
5.1	Velocidad de desplazamiento con/sin carga	km/h	4/4,5
5.2	Velocidad de elevación con/sin carga	m/s	0,029/0,038
5.3	Velocidad de descenso con/sin carga	m/s	0,046/0,033
5.8	Máxima rampa superable, con/sin carga	%	5/16
5.10	Freno de servicio		Electromagnético
6.1	Potencia del motor de tracción S2 60 min	kW	0.65
6.2	Potencia del motor de elevación S3 15 %	kW	0.84
6.3	Batería según DIN 43531/35/36 A, B, C, no		-
6.4	Voltaje de la batería/capacidad nominal K5	V/Ah	2x12/85   24/55 (Li-ion)
6.5	Peso de la batería	kg	2x22,5   14 (Li-ion)
6.6	Consumo de energía conforme con el ciclo VDI	kWh/h	-
8.1	Tipo de manejo		DC
10.7	Nivel de presión acústica en el puesto del conductor	dB (A)	74

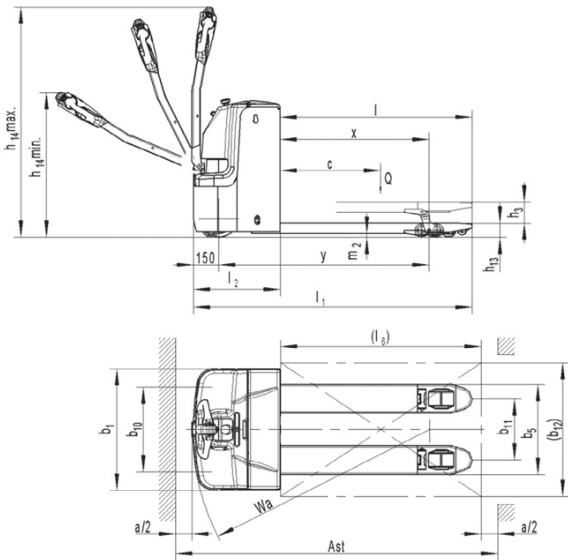
EP 12WS



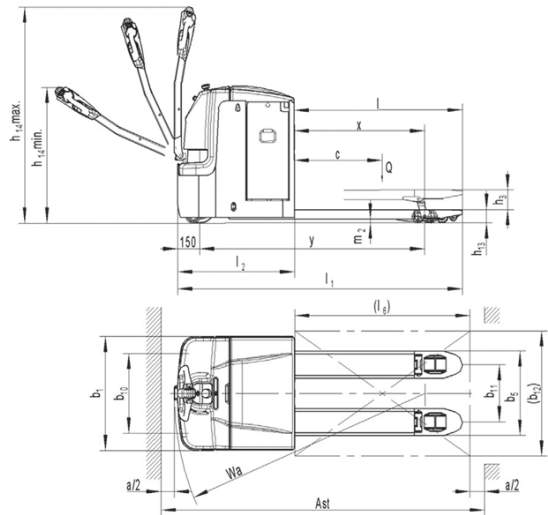
EP 15WS



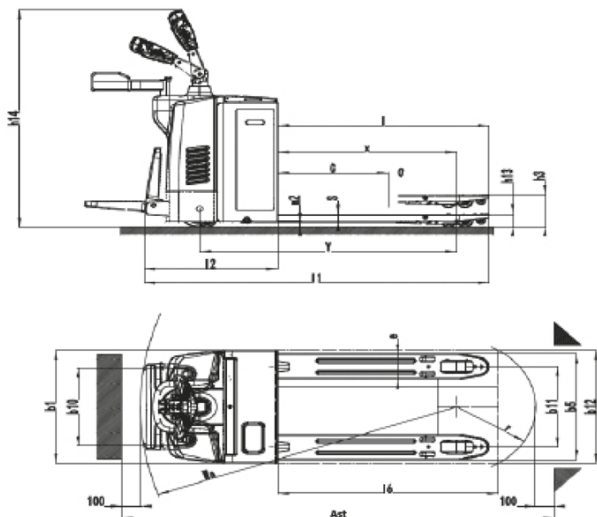
EP 16-N01 EP 20-N04



EP 25-N02



EP 20T



EP 25-N01

